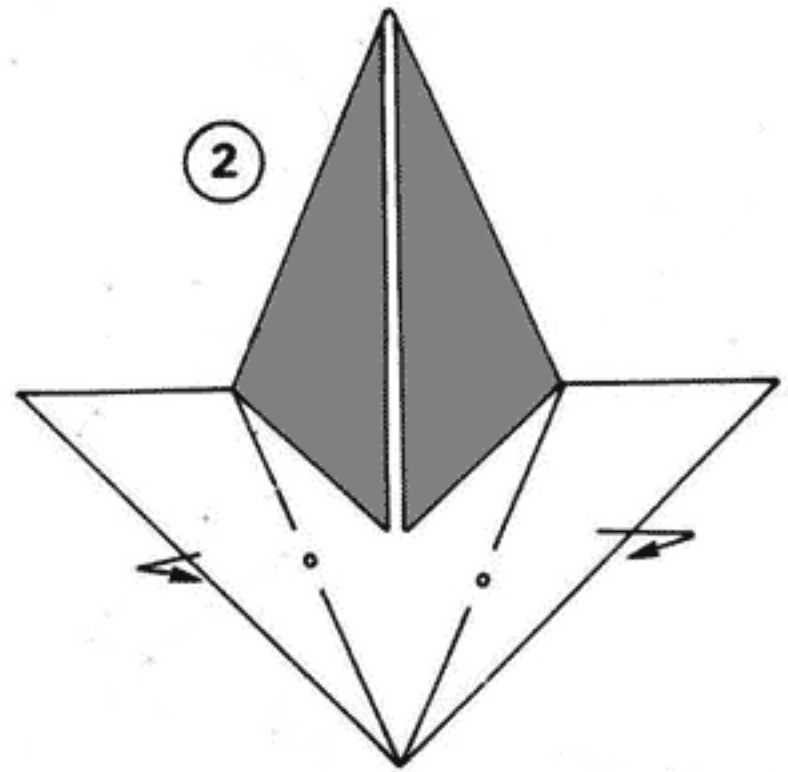
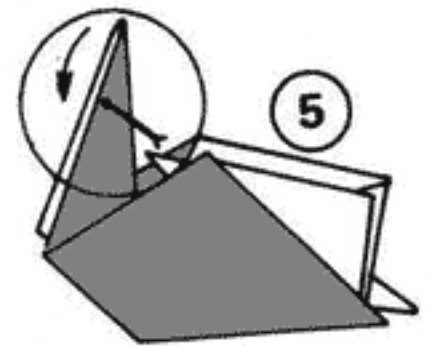
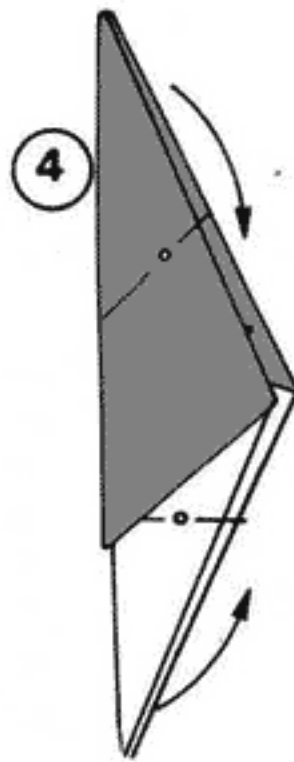
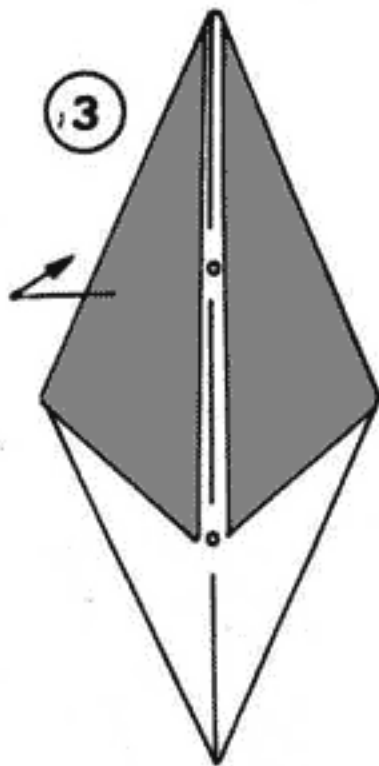


1  
Tracciare le pieghe, piegare e tagliare con forbici lungo le linee nere.



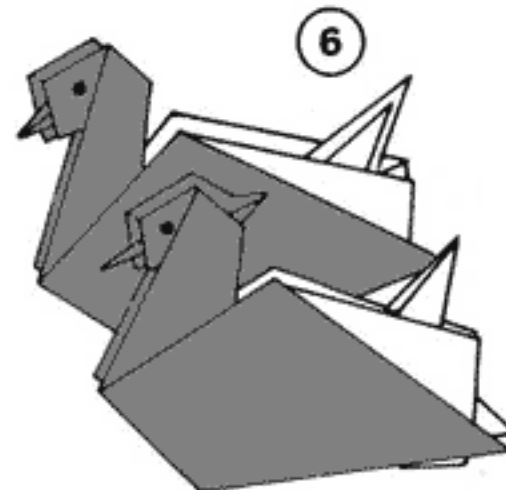
2  
Piegare la parte inferiore.



3  
4  
5  
Tagliare con forbici.  
Piegare la coda verso l'alto con una piega interna a monte



5A  
Ecco la testa.  
Fare le fessure degli occhi e il becco.



6

# La rana che salta



per far saltare la rana



## la rana che salta 2

